

SUPRA

Руководство по эксплуатации

**МЯСОРУБКА
MGS-1830T**



Уважаемый покупатель!

Благодарим Вас за приобретение мясорубки SUPRA.

Пожалуйста, внимательно изучите настоящую инструкцию. Она содержит важные указания по безопасности, эксплуатации мясорубки и по уходу за ней. Позаботьтесь о сохранности настоящего «Руководства по эксплуатации» и, если мясорубка перейдет к другому хозяину, передайте его вместе с прибором.

СОДЕРЖАНИЕ

Меры безопасности	3
Комплектация	4
Устройство мясорубки.....	5
Эксплуатация	6
Чистка и уход.....	7
Технические характеристики.....	8

Перед началом эксплуатации мясорубки внимательно прочитайте настоящее руководство и следуйте всем указаниям.

При разработке и производстве наших изделий мы стремимся сделать безопасным пользование ими.

Кроме того, мы просим Вас соблюдать обычные меры безопасности при работе с электроприборами и выполнять следующее:

МЕРЫ БЕЗОПАСНОСТИ

Прибор предназначен для использования в быту, внутри помещения при нормальной температуре и влажности воздуха. Запрещено использовать прибор в промышленных и коммерческих целях.

Извлеките прибор из упаковки и убедитесь в его целостности и отсутствии повреждений. Уберите упаковочные материалы подальше от детей.

Перед включением прибора в сеть электропитания убедитесь, что напряжение и частота электросети соответствует указанным на маркировке изделия. Подключайте прибор к розетке с заземлением. Подключайте прибор только к источнику переменного тока.

Для дополнительной защиты от поражения электрическим током целесообразно установить устройство защитного отключения (УЗО) в сеть, питающую прибор. Обратитесь за советом к квалифицированному специалисту.

Каждый раз перед включением прибора осмотрите его. При наличии повреждений прибора, сетевого шнура ни в коем случае не включайте прибор в розетку.

Запрещается использовать неисправный прибор, в том числе с поврежденным сетевым шнуром или вилкой. Если поврежден сетевой шнур, для его замены обратитесь в авторизованный сервисный центр производителя.

Перед подключением прибора к сети убедитесь, что он находится в выключенном состоянии.

Запрещается подключать прибор к таймеру или другому устройству, автоматически регулирующие включение/выключение прибора.

Запрещается использовать аксессуары, не рекомендованные производителем.

Запрещается разбирать, изменять или пытаться чинить прибор самостоятельно.

Во избежание поражения электрическим током запрещается использовать прибор в помещениях с высокой влажностью (например, в ванной) или работать с прибором мокрыми руками.

Не допускайте, чтобы шнур питания свисал с края стола или соприкасался с горячими поверхностями.

Запрещается передвигать работающую мясорубку.

При перемещении мясорубки удерживайте ее обеими руками за корпус с электродвигателем, не беритесь только за лоток или камеру мясорубки.

По окончании работы сразу отключайте мясорубку от электросети и проводите ее чистку.

При отключении прибора от электросети не тяните

за шнур мясорубки, беритесь только за сетевую вилку.

Запрещается проталкивать продукты в загрузочную горловину пальцами или какими-либо предметами, для этой цели пользуйтесь исключительно толкателем.

Не касайтесь движущихся частей мясорубки во время ее работы.

Не оставляйте работающий прибор без присмотра.

Не позволяйте детям использовать мясорубку без вашего присмотра. Не разрешайте детям играть с прибором.

Во время работы с прибором не допускайте, чтобы длинные волосы, шарф или другие предметы свисали над лотком, решеткой, насадками и корпусом с электродвигателем.

Если вращение шнека мясорубки прекратилось или затруднено, сначала отключите прибор от электросети и только потом очистите шнек и нож продуктов, которые блокируют его движение.

Всегда отключайте мясорубку от электросети перед установкой или снятием аксессуаров, а также перед чисткой прибора.

Перед тем как начать разбирать мясорубку, дождитесь остановки всех ее движущихся деталей.

Запрещается погружать корпус мясорубки с двигателем или сетевой шнур в воду или мыть их под краном. Следите, чтобы влага не попадала внутрь отсека двигателя.

Запрещается измельчать кости, орехи и другие твердые продукты.

Не перегружайте мясорубку. При образовании затора немедленно остановите мясорубку и очистите шнек или нож от остатков продуктов.

Данный прибор не предназначен для использования лицами с ограниченными физическими или умственными возможностями (в т.ч. детьми), а также лицами, не имеющими достаточных знаний и опыта работы с электроприборами, если за ними не присматривают люди, ответственные за их безопасность.

В случае возникновения неисправностей следует обращаться в авторизованные сервисные центры. Неквалифицированный ремонт снимает прибор с гарантийного обслуживания.

Для ремонта прибора могут быть использованы только оригинальные запасные части.

Несоблюдение мер предосторожности и безопасности может привести к порче прибора, травмам, поражению электрическим током, короткому замыканию или пожару.

Производитель не несет ответственности за какие-либо повреждения, возникшие вследствие неправильного использования прибора или несоблюдения мер предосторожности и безопасности.

Храните прибор в чистом и сухом состоянии в недоступном для детей сухом и прохладном месте.

ВНИМАНИЕ:

Режущие кромки ножа остро заточены! Во время работы и чистки соблюдайте осторожность.

Перед подключением мясорубки к электросети убедитесь, что переключатель режимов находится в положении 0 (выключено).

Не следует непрерывно использовать мясорубку более 10 минут. Делайте интервалы в работе, чтобы дать двигателю остыть.

Запрещается во время работы включать обратное вращение не дождавшись остановки прямого вращения шнека. Сначала подождите, пока двигатель полностью остановится. В противном случае прибор может начать издавать необычный шум, вибрировать, возможно образование искр, что может привести к повреждению мясорубки и испугу пользователя.

По окончании работы в камере мясорубки может остаться незначительное количество продуктов, что не является неисправностью. К остаткам продуктов может прилипнуть немного черной металлической пыли. Не употребляйте в пищу эти остатки, выбрасывайте их.

Когда мясорубка выключается автоматически, не пытайтесь включить ее.

ПРИМЕЧАНИЕ:

Все изображения в данном руководстве приведены в качестве примеров, реальное изделие может отличаться от изображения.

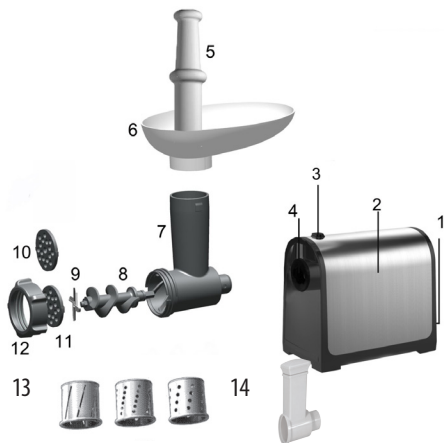
КОМПЛЕКТАЦИЯ

Мясорубка

Руководство пользователя

Гарантийный талон

УСТРОЙСТВО МЯСОРУБКИ



1. ON/O /R Переключатель режимов (ВКЛ/ВЫКЛ/Вращение в обратном направлении)
2. Корпус мясорубки с электродвигателем
3. Кнопка снятия камеры мясорубки
4. Отверстие привода шнека
5. Толкатель
6. Лоток
7. Камера мясорубки с загрузочной горловиной
8. Шнек
9. Нож
10. Крупная решетка
11. Мелкая решетка
12. Прижимная гайка
13. Насадки для нарезки/измельчения овощей
14. Камера для терок

Насадки для нарезки/измельчения овощей

Насадка для нарезки ломтиками (шинковка) толщиной 3 мм подходит для нарезки моркови, кабачков, цуккини, картофеля, огурцов, перца, лука, репы, краснокочанной и белокочанной капусты, яблок, а также твердого сыра.

Насадка – мелкая терка - подходит для измельчения моркови, кабачков, цуккини, твердого сыра (например, пармезана), а также шоколада.

Насадка – крупная терка - подходит для измельчения моркови, кабачков, цуккини, твердого сыра (например, пармезана).

ЭКСПЛУАТАЦИЯ

ВНИМАНИЕ:

Качество, скорость работы и долговечность мясорубки во многом зависят от заточки рабочих ножей и решеток. Следует периодически проверять их заточку и вовремя корректировать её, например, обратившись в специализированную мастерскую или сервисный центр. Ни в коем случае не используйте решетки и ножи с повреждённой рабочей кромкой, покрытые коррозией или загрязнённые.

Перед подключением мясорубки к электросети убедитесь, что характеристики сети соответствуют указанным на маркировке изделия.

Подготовка к эксплуатации

Перед первым использованием мясорубки тщательно вымойте все детали мясорубки, которые контактируют с продуктами, а затем вытрите их насухо.

Сборка мясорубки для измельчения мяса

Удерживая камеру мясорубки, вставьте ее в отверстие для крепления на корпусе.

1



Нажав кнопку фиксации, поворачивайте камеру мясорубки, пока не услышите щелчок. Теперь камера мясорубки надежно прикреплена к ее корпусу. Слегка покачайте камеру мясорубки, чтобы убедиться, что она надежно держится.

2



Вставьте шнек в камеру мясорубки длинным концом внутрь. Слегка поворачивайте шнек, чтобы зафиксировать его в корпусе мясорубки.

3



Наденьте нож на посадочное место шнека режущей стороной наружу. Если нож установлен неправильно, мясо не будет измельчаться.

4

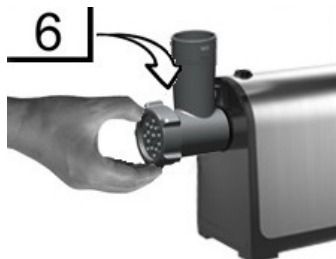


Установите крупную или среднюю решетку следом за ножом, убедитесь, что выступы на камере совпадают с пазами решетки.

5



Удерживая решетку (нажимая по центру) одним пальцем, плотно закрутите прижимную гайку другой рукой. Не закручивайте гайку слишком сильно.



Сверху на загрузочную горловину камеры мясорубки установите лоток и закрепите его.



Установите собранную мясорубку на твердую ровную поверхность. При этом убедитесь, что воздух может свободно подходить к нижней и боковым сторонам корпуса с электродвигателем для обеспечения достаточной вентиляции.

ПРИМЕЧАНИЕ:

Рекомендуется использовать крупную решетку для первичной рубки мяса. Для приготовления некоторых блюд мясо необходимо прокрутить дважды.

Рубка мяса

Выбирайте постное мясо (без жира). По возможности удалите все кости, хрящи и сухожилия.

Нарежьте мясо на кусочки размером около 2 см x 2 см x 6 см, чтобы они свободно проходили в загрузочную горловину.

ВНИМАНИЕ:

Запрещается измельчать мороженое мясо.

Подключите мясорубку к электросети. Положите на лоток подготовленные кусочки мяса.

Переведите переключатель режимов в положение ON.

Толкателем аккуратно проталкивайте кусочки мяса в загрузочную горловину.

По окончании работы переведите переключатель режимов в положение 0, отключите мясорубку от электросети и проведите ее чистку.

Устранение засоров

Если во время работы мясорубки мясо застряло внутри камеры, выключите мясорубку, переведя переключатель режимов в положение 0 (двигатель мясорубки должен прекратить работу).

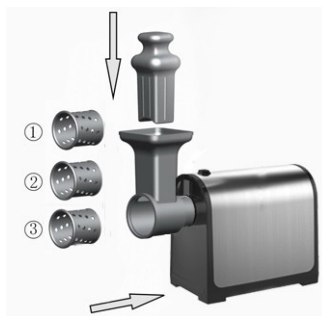
Переведите переключатель режимов в положение R - шнек начнет вращаться в обратном направлении, и засор будет устранен.

После устранения засора верните переключатели в рабочее положение и можете продолжить работу как обычно.

Если засор не устраняется, отключите мясорубку от электросети, разберите её и устранили засор вручную.

Сборка мясорубки для нарезки/измельчения овощей

Нажав кнопку фиксации рукой, вставьте камеру для насадок в отверстие для крепления на корпусе и поверните.



Отпустите кнопку фиксации. Теперь камера мясорубки надежно прикреплена к ее корпусу. Слегка покачайте камеру для насадок, чтобы убедиться, что она надежно держится.

Установите требуемую насадку в камеру для насадок.

Нарезка/измельчение овощей

Установите мясорубку на ровную нескользящую поверхность и подключите ее к электросети.

Поставьте миску под камеру мясорубки, куда будут высыпаться измельченные овощи.

Не загружая овощи, кратко включите двигатель мясорубки, чтобы насадка надежно зафиксировалась. Выключите мясорубку.

Загрузите овощи, которые вы собираетесь нарезать или измельчить в загрузочную горловину.

Переключите переключатель режимов в положение ON.

Толкателем аккуратно проталкивайте кусочки продуктов в загрузочную горловину.

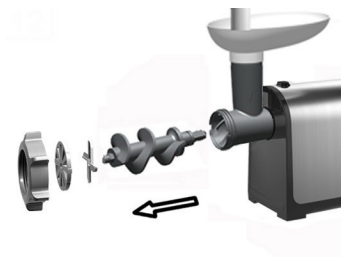


По окончании работы переведите переключатель режимов в положение 0, отключите мясорубку от электросети и проведите ее чистку.

Разборка мясорубки

Убедитесь, что двигатель полностью остановился, затем отключите мясорубку от электросети.

Чтобы разобрать мясорубку, выполните процедуру, описанную в разделе «Сборка», в обратной последовательности.

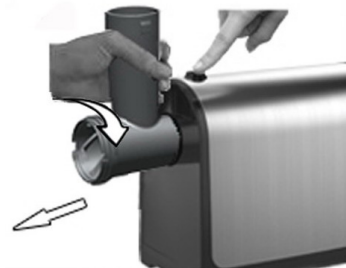


Если у вас не получается открутить прижимную гайку вручную, используйте для этого инструменты.

Чтобы легко отделить решетку, поместите отвертку

ку между решеткой и камерой мясорубки, а затем отодвиньте решетку отверткой.

Перед тем, как снять камеру, нажмите кнопку снятия камеры мясорубки. Затем отсоедините камеру от корпуса мясорубки.



ЧИСТКА И УХОД

Очищайте мясорубку после каждого использования.

1. Перед тем как разобрать и почистить мясорубку, выключите двигатель переключателем режимов, а затем отсоедините мясорубку от электросети.
2. Разберите мясорубку, удалите остатки продуктов.
3. Вымойте все детали, которые контактируют с продуктами теплой проточной водой с применением мягких моющих средств. Затем ополосните их чистой горячей водой и сразу же вытрите насухо.
4. Корпус мясорубки протрите влажной тканью.
5. Рекомендуется смазывать режущие детали растительным маслом.

ВНИМАНИЕ:

Чистку мясорубки следует проводить сразу же после окончания работы с ней.

Детали мясорубки не следует мыть в посудомоечной машине.

ПРИМЕЧАНИЕ:

Под воздействием определенных продуктов цвет поверхности деталей может измениться. Эксплуатационные качества деталей при этом не ухудшаются. Через некоторое время цвет деталей, как правило, восстанавливается.

Храните мясорубку в сухом прохладном месте. Для более компактного хранения уберите съемные детали мясорубки в специальный отсек, как показано на рисунке.

БЕЗОПАСНАЯ УТИЛИЗАЦИЯ



Ваше устройство спроектировано и изготовлено из высококачественных материалов и компонентов, которые можно утилизировать и использовать повторно.

Если товар имеет символ с зачеркнутым мусорным ящиком на коробках, это означает, что товар соответствует Европейской директиве 2002/96/ЕС.

Ознакомьтесь с местной системой раздельного сбора электрических и электронных товаров. Соблюдайте местные правила.

Утилизируйте старые устройства отдельно от бытовых отходов. Правильная утилизация вашего товара позволит предотвратить возможные отрицательные последствия для окружающей среды и человеческого здоровья.

ТЕХНИЧЕСКИЕ ХАРАКТЕРИСТИКИ

Напряжение сети: 220-240В

Частота тока: 50/60Гц

Максимальная мощность: 1800Вт

Максимальное время непрерывной работы: 10мин

Вес прибора: 2,5кг

Габаритные размеры в упаковке: 315x240x285мм

ИНФОРМАЦИЯ

О СЕРТИФИКАЦИИ

Благодарим Вас за выбор техники SUPRA.

Компания-производитель оставляет за собой право вносить изменения в конструкцию, дизайн и комплектацию товара без предварительного уведомления.



Дата производства: 09.2014

Срок службы изделия - 3 года

Гарантийный срок - 1 год

Центральный авторизованный сервисный центр: ООО «ВипСервис», 142704, г. Москва, поселение Мосрентген, поселок завода Мосрентген, улица Героя России Соломатина, дом 31.

Список сервисных центров прилагается (см. вкладыш)

Компания производитель оставляет за собой право, без предварительного уведомления, вносить изменения в список авторизованных сервисных центров, включая изменения адресов и телефонов существующих.

Адрес ближайшего СЦ вы можете также узнать по телефону горячей линии 8-800-100-3331 или на сайте www.supra.ru, а также отправив запрос на supra@supra.ru

Производитель:

СУПРА ТЕХНОЛОДЖИС ЛИМИТЕД

Китай, Гонконг, Квинз Роуд Централ, 222, Кай Вонг Коммерсиал Билдинг, ЛГ2/Ф.,комната 2.

Сделано в Китае.

Manufacturer:

Supra Technologies Limited

Room 2, LG2/F, Kai Wong Commercial Building, 222 Queen's Road Central, HK, China

Made in China.

Импортер/организация, уполномоченная на принятие претензий от покупателей на территории России: ООО «ВипСервис», 142704, г. Москва, поселение Мосрентген, поселок завода Мосрентген, улица Героя России Соломатина, дом 31.

Единая справочная служба: 8-800-100-3331

www.supra.ru

